

面板/背板說明

圖 1-1. 面板

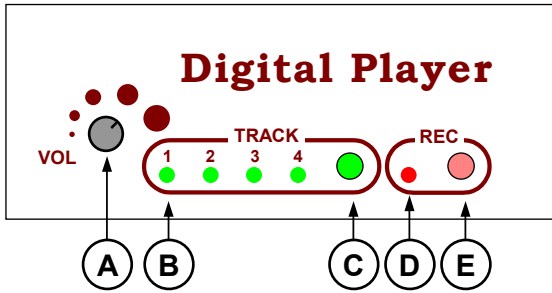
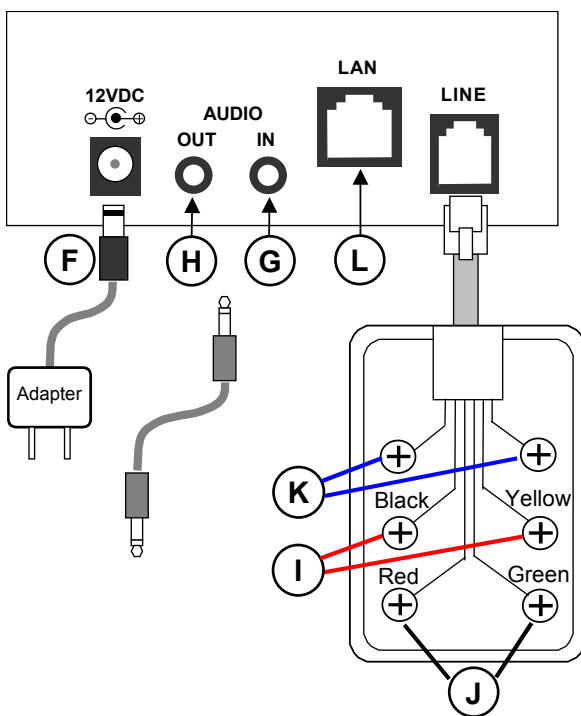


圖 1-2. 背板



- A. 音量旋鈕：用于調整放音的音量
- B. 音軌指示燈 1, 2, 3, 4
- C. TRACK 按鈕：用于選擇音軌
- D. REC 指示燈
- E. REC 按鈕
- F. 電源變壓器：12VDC, 200mA
- G. AUDIO-IN
可以用于連接一個 PC 或 CD 放音機作為錄音的音源。
- H. AUDIO-OUT (150 ohm、沒有變壓器隔離)
這輸出端口適于連接阻抗超過 150 歐姆的 PBX 保留音專用輸入端口。此外，這端口可以連接耳機以在錄音中監聽輸入的聲音。
- I. EXT-Port 介面 (600 ohm、有變壓器隔離)
這輸出端口適于連接至廣播系統的輸入、PBX 保留音專用輸入端口或 PBX 作為保留音輸入使用的分機端口。
- J. TRUNK-Port 介面 (600 ohm、有電流供給)
這輸出端口適于連接 PBX 作為保留音輸入使用的外線端口。此外，這端口可以用來連接一部標準電話作為錄音的音源。
- K. 8-ohm 介面 (沒有變壓器隔離)
這輸出端口適于連接一個 8 歐姆的揚聲器或低阻抗的 PBX 保留音專用輸入端口。
- L. LAN
這端口用于連接網路。它的連接方法與 PC 的相同。

已通過 ROHS 認證

應用

- PBX 的保留音樂源
- 廣播系統的音源

功能簡介

DP540T 的主要特色是它能根據預設的放音行程表自動切換放音的模式和音軌或停止放音。它含有 4 個音軌；每音軌可儲存一聲音檔案。4 個音軌的總錄音時間最長 18 分鐘。

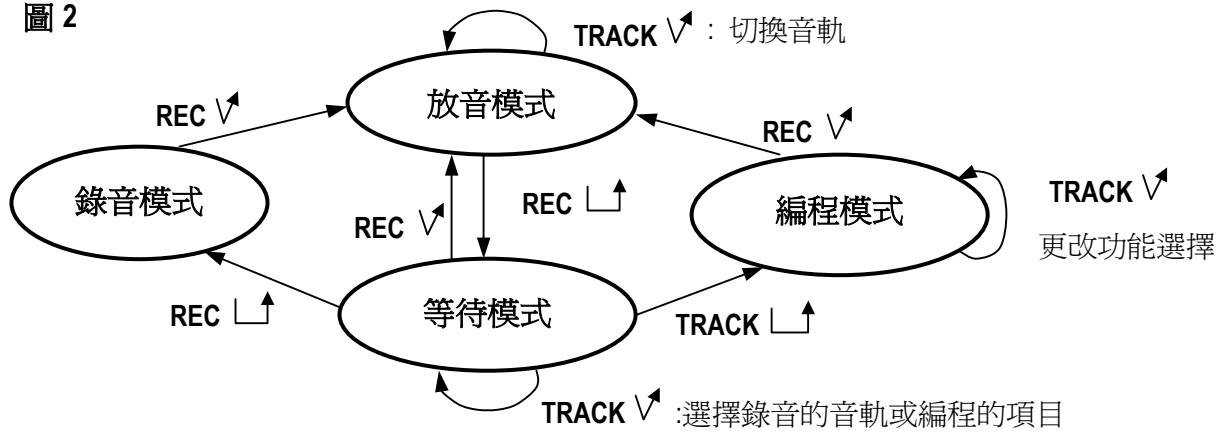
DP540T 裝有一網路卡和提供 DPScheduler 管理軟體（請看包裝內的光碟片）。如果 DP540T 的 LAN 端口已經被連接到網路，您可以使用內部網路上的 PC 個人電腦：

- 上傳聲音檔案至 DP540T。
- 刪除 DP540T 的聲音檔案。
- 切換放音的模式和音軌。
- 預設假日和一週的放音行程表。
- 調整 DP540T 的系統時間。

除了使用 DPScheduler，您也可以使用 DP540T 的 REC 和 TRACK 按鈕：

- 錄製聲音檔案。
- 刪除不用的聲音檔案。
- 切換放音的音軌。
- 更改放音模式的選擇。
- 更改錄音模式的選擇。

圖 2



↕ = 點擊按鈕。

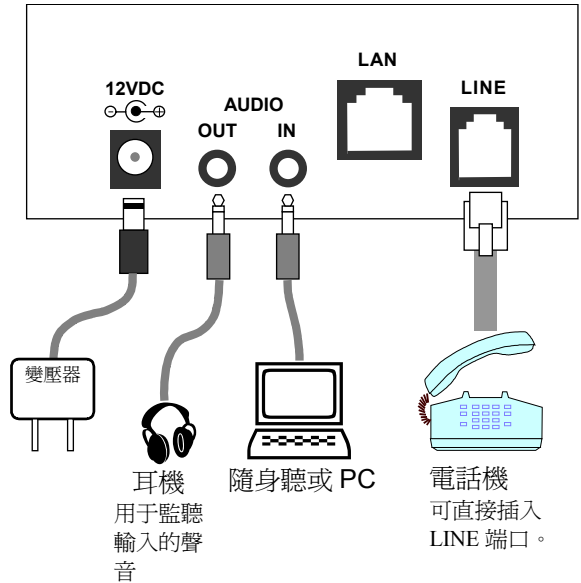
⏏ = 按住按鈕直到 5 個指示燈（1,2,3,4 和 REC 燈）都閃爍。

錄音

除了使用內部網路上的 PC 上傳聲音檔案至 DP540T，您可以使用一個 PC 或 CD 放音機和/或一部標準電話作為錄音的音源，用下列步驟直接錄製一個聲音檔案：

1. 如果 REC 燈亮著，點擊 REC 按鈕關掉它。
2. 按住 REC 按鈕直到 5 個指示燈都閃爍。
3. 反覆點擊 TRACK 按鈕直到您要的音軌的指示燈閃爍。
4. 按住 REC 按鈕直到 5 個指示燈都閃爍。如果您在鬆開 REC 按鈕之後立即點擊它，DP540T 將清空這音軌並且返回放音模式。
5. 在 PC 上播放準備好的聲音檔案和/或用電話聽筒講話。
6. 點擊 REC 按鈕結束錄音。如果"靜音結束"的功能被使用，1 秒的靜音會使 DP540T 自動結束錄音。

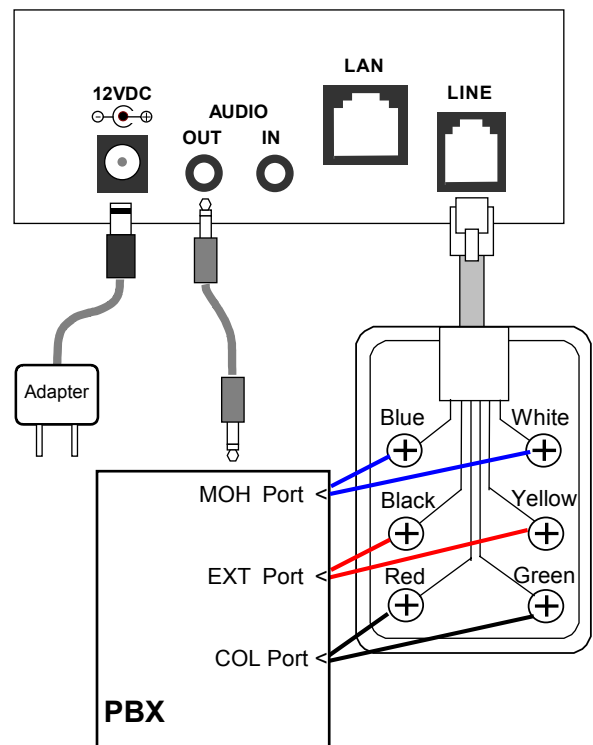
圖 3.



PBX 保留音的安裝

1. 連接 PBX 的保留音輸入端口至合適的 DP540T 輸出端口。
2. 由外線撥至 PBX，請接電話的人將電話保留，然後調整音量旋鈕至適當音量。

圖 4.



不安裝 DP540T 在接近于任何高頻設備(電源系統，無線電廣播系統...等)一米內的地方。
不要連接 AUDIO-OUT，8-ohm 或 TRUNK-Port 界面到有電壓的任何電話線路。

編程項目-1. 收音模式選項

如果要更改收音的模式，請用下列步驟：

1. 如果 REC 燈亮著，點擊 REC 按鈕關掉它。
2. 按住 REC 按鈕直到所有 5 個指示燈都閃爍。
3. 反覆點擊 TRACK 按鈕直到指示燈"1"閃爍。
4. 按住 TRACK 按鈕直到 5 個指示燈都閃爍。
5. 反覆點擊 TRACK 按鈕直到指示燈 1,2,3,4 的顯示符合您要的選項。

音軌指示燈				● = 亮		
1	2	3	4	收音模式選項:		
				0: 被指定的聲音檔案連續收音。(出廠值)	在選項 0, 1, 2 或 3 指定的收音模式，按 TRACK 按鈕會播放下一聲音檔案。	
●				1: 被指定的聲音檔案收音 1 次。		
	●			2: 被指定的聲音檔案收音 2 次。		
●	●			3: 被指定的聲音檔案收音 3 次。		
		●		4: 全部的聲音檔案依序收音並且連續收音。	在選項 4, 5, 6 或 7 指定的收音模式，按 TRACK 按鈕會重新開始收音。	
●		●		5: 全部的聲音檔案依序收音 1 次。		
	●	●		6: 全部的聲音檔案依序收音 2 次。		
●	●	●		7: 全部的聲音檔案依序收音 3 次。		

6. 當完成時，點擊 REC 按鈕返回收音模式。

編程項目-2. 錄音模式選項

如果要更改錄音的模式，請用下列步驟：

1. 如果 REC 燈亮著，點擊 REC 按鈕關掉它。
2. 按住 REC 按鈕直到 5 個指示燈都閃爍。
3. 反覆點擊 TRACK 按鈕直到指示燈"2"閃爍。
4. 按住 TRACK 按鈕直到 5 個指示燈都閃爍。
5. 反覆點擊 TRACK 按鈕直到指示燈 1,2,3,4 的顯示符合您要的選項。

音軌指示燈				音頻觸發	靜音結束
1	2	3	4		
				是 (出廠值)	是 (出廠值)
●				否	是
	●			是	否
●	●			否	否
		●		禁止錄音	

音頻觸發："是"的意思是在被切換到這種錄音模式之後，DP540T 不開始錄音直到偵測到有任何音頻輸入。"否"的意思是當被切換到這種錄音模式之後，DP540T 立即開始錄音。

靜音結束："是"的意思是 1 秒的靜音或點擊 REC 按鈕會使 DP540T 結束錄音。"否"的意思是結束錄音的唯一的方法是點擊 REC 按鈕。

6. 當完成時，點擊 REC 按鈕返回收音模式。