

# LRD-2A 外線掛斷驅動器

## 簡介

LRD-2A 是被設計來解決一般的 PABX 無法檢出外線已掛斷之信號音以致不能及時釋放的缺點。通常局用交換機在主叫側掛斷電話結束通話時會對被叫側送出信號以表示通話已結束，若局用交換機沒有送出極性反轉信號或斷脈衝信號而只有可聽之信號音時，PABX 是無法辨識可聽信號音只能由內部的被叫分機掛斷而釋放外線。LRD-2A 可正確的辨識信號音並產生極性反轉信號或斷脈衝信號以驅使 PABX 釋放外線。



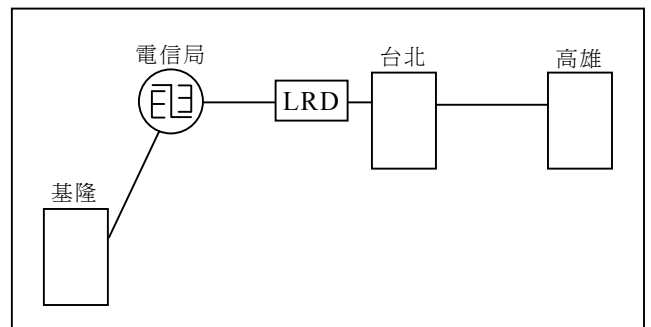
## 使用場合

一、PABX 需要外線轉外線時以防止咬線。

例如：某企業總公司在台北，分公司在基隆，工廠在高雄；僅台北總公司與工廠的電話系統間有裝設聯絡專線；為了讓基隆分公司與高雄工廠間聯絡不必撥長途電話，皆撥至總公司經過專線連接可節省電話費。

二、PABX 需要精確統計話務時可正確統計外線呼叫失敗的次數。

三、PABX 有裝設對外線的自動應答設備時可防止接聽無效的電話。



## 電氣特性

掛斷信號音檢出：

1. 頻率範圍=380Hz-620Hz
2. 周期=0.12-0.8sec. on/off 之規則信號或連續音四秒以上
3. 信號強度=>-20dbm

掛斷信號送出：

1. 極性反轉
2. 斷脈衝(0.5 秒/1 秒/1.5 秒)

電源：

1. 電壓=DC12V
2. 最大消耗電流=80mA(每台 2 回路)

接線方式：串聯於外線

體積/重量：14 公分(長), 11 公分(寬), 4.7 公分(高) / 260g

右鑫電子通信有限公司

TEL: 02-27913911 FAX: 02-27961067

Http://www.yosin.com.tw