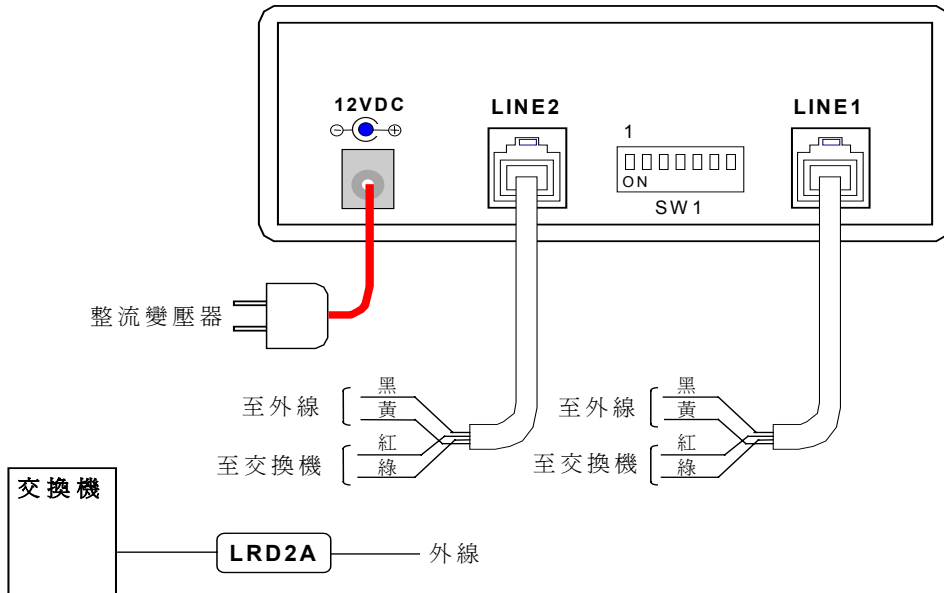


安裝說明

■ 接線圖



■ 安裝步驟：

1. 如上圖在接入電話線路前，先接上電源(DC12V)，前面板上的指示燈會閃亮數次後熄滅，表示電源正常。
2. 由背板上的選擇開關(SW1)選擇斷路時間或極性反轉以匹配交換機。
3. 接入線路並測試功能〔由前面板的指示燈可觀察動作狀態，有380-620Hz的音頻時指示燈會亮〕。

■ 功能測試：

1. 通話中保持靜音並確認指示燈不亮，如果靜音時指示燈會亮，請將電話線路脫離再重新接上電源。
2. 由外線側掛斷電話，確認忙音出現時指示燈會同步閃亮，在設定的周期後指示燈變為快閃同時對交換機送出極性反轉或斷路。

■ 啟動條件：環路電流 10mA 以上。

■ 掛斷信號條件：

〔交換機側大於 -10dbm，線路側大於 -20dbm〕

1. 380 - 620Hz, 0.12 - 0.8sec. ON/OFF 之周期性規則信號。
2. 380 - 620Hz 之連續音四秒以上。

■ 注意事項：

交換機的保留音樂請盡量調小聲以利偵測掛斷信號。

◎ 選擇開關說明：

	極性反轉	斷路時間		
		0.5 秒	1 秒	1.5 秒
SW1-1	OFF	ON	OFF	ON(預設)
SW1-2	OFF	OFF	ON	ON(預設)

通話時間限制 60 分鐘	
SW1-3	ON: 有 OFF: 無(預設)

在啟動後或撥號後延遲偵測掛斷信號	
SW1-4	ON: 延遲 5 秒 OFF: 無延遲(預設)

0.12~0.22 秒周期性規則信號檢出	
SW1-5	ON: 無(預設) OFF: 有